

Radio

BLAN

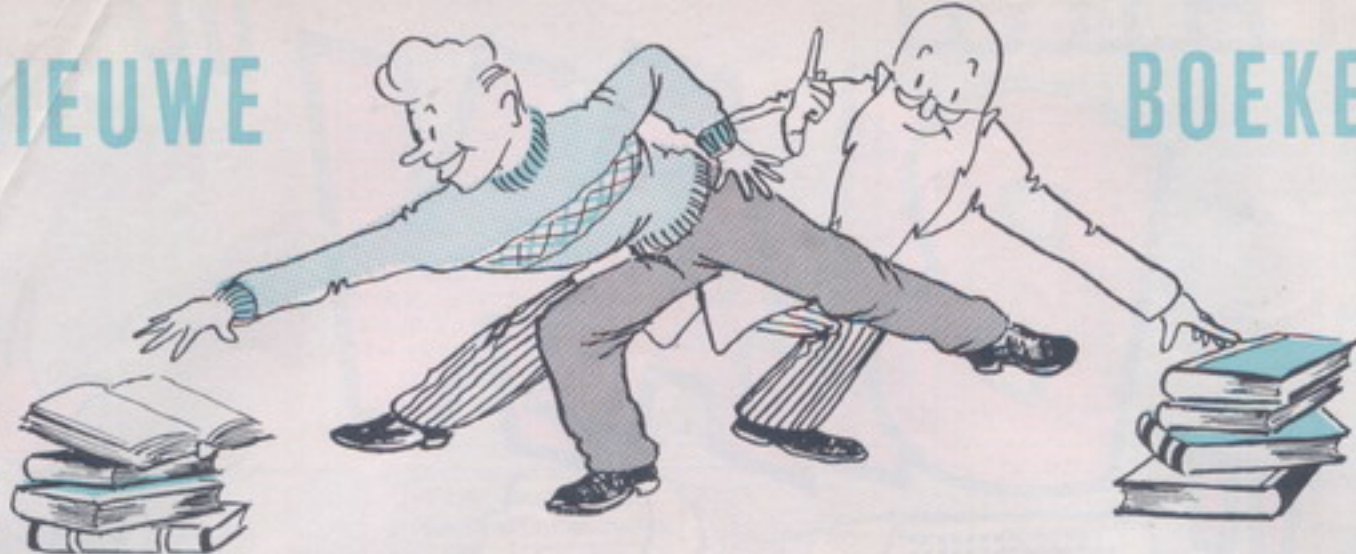
''

No. 18



25_{ct}

HAN LANG

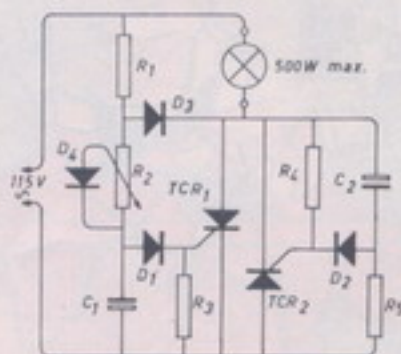


HALFGELEIDERS

door H. de Vos

Vele Radio Blanners zullen in het bezit zijn van de 1e, 2e, of 3e druk van de Muiderkring uitgave "De transistor in theorie en praktijk" geschreven door "Electronicus". Door de snelle ontwikkeling der transistortechniek bleek het noodzakelijk de 4e druk van dit boek aanzienlijk uit te breiden waardoor het nagenoeg het dubbele aantal blz. (thans 264) ging bevatten. Zoals de nieuwe titel "HALFGELEIDERS, de transistor en andere halfgeleiders in theorie en praktijk", ook al aangeeft worden er niet alleen transistors in besproken maar zijn er ook in opgenomen beschrijvingen van fotodiode; lagendiode; tunneldiode; dubbelbasisdiode; frigidistor; zonnecel; 4-laags-diode; thyristor; fieldistor; tecnétron; enz.

Het boek "Halfgeleiders" is ook nog waardevoller geworden door de opname van een aantal praktische tabellen voor Standaardschakelingen voor a.f. versterker



dubbelzijdig geregelde thyristor dmschakeling voor TL buizen

eindtransistoren, tunneldioden, enkelvoudige eindtrappen, balanseindtrappen, enz. Ook de moderne drift; MADT, planaire en epitaxiale transistoren zijn uitvoerig behandeld. Het hoofdstuk oscillatorschakelingen werd belangrijk uitgebreid waarbij de impuls-, multivibrator- en zaagtandgeneratorschakelingen goed aan hun trek komen. Ook uit de behandeling van transistoromvormer typen met hun berekeningen en de afzonderlijke hoofdstukken voor "logische" schakelingen, decadische flip-flop tellers met hun indicatie-methoden en het elektronisch rekenen (computer) blijkt de brede opzet van dit boek. Vooral het "Praktische Gedeelte" zal de meeste Radio Blan lezers bijzonder interesseren. Dit deel beslaat niet minder dan 132 blz. en is verdeeld in de 4 hoofdstukken: Versterkerschakelingen, Ontvangerschakelingen, Oscillatorschakelingen en Diverse Toepassingen. In dit gedeelte kwamen we ook verschillende bouwschema's tegen o.a. voor een Transistor Volt Meter, een Transistor Reflex Ontvanger, een Transistor Tweekringer met Ferriet-antenne, een Transistor Super en een Mengpaneel voor een recorder.

We vonden in het Praktische Gedeelte direct toe te passen schakelingen voor p.u.-, microfoon- en bandrecorderversterkers, telefoon-meeluisterversterker, gestabiliseerd voedingsapparaat, F.M. afstemeenheid, Tremolo schakeling, gestuurde gelijkrichter, LDR belichtingsmeter, Diawisselaar bestuurd door bandapparaat, Lichtsterkteregelaar voor TL lampen en een transistor snelheidsregeling van motoren.

Dit zeer leerzame boek besluit met een blz. waarop een 21-tal "transistor" jaartallen gelegen tussen de jaren 1821 en 1962.

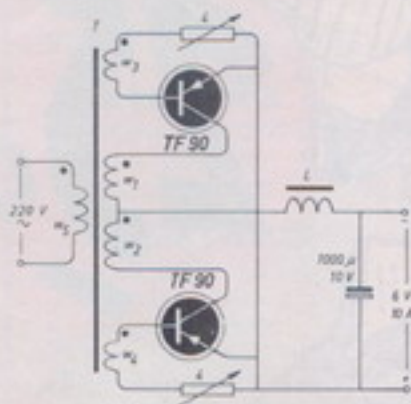


Voor degenen die nog meer van transistors willen weten is op de 2 laatste bladzijden van dit boek een uitgebreid literatuuroverzicht afgedrukt. Het formaat van deze Muiderkringuitgave is 14 x 21 cm, 264 blz., aantal figuren ruim 200. Het beste no. 785. De prijs f 8,90.

Uit bovenstaande opsomming zal het jullie wel duidelijk zijn, dat er héél veel nuttigs te leren is uit het boek HALFGELEIDERS.

Blan Jr.

Hieronder één van de 200 figuren: EEN TRANSISTOR OMVORMER



UITGEVER

De Muiderkring N.V. Uitgeverij van technische boeken en tijdschriften, Nijverheidsweg 17-19-21, Postbus 101 (op naam van Redactie Radio Blan) te Bussum, is zo vriendelijk dit blad voor ons uit te geven.

REDACTIE

De familie Blan stelt dit tijdschrift samen.

LOSSE NUMMERS:

kosten 25 cent, ze zijn verkrijgbaar bij de radio-onderdelenhandelaren.

JAARABONNEMENT:

verkrijgbaar door storting van f 2.50 op giro 83214 of postwissel ten name van "De Muiderkring" te Bussum.

VERSCHEIJNINGSDATA

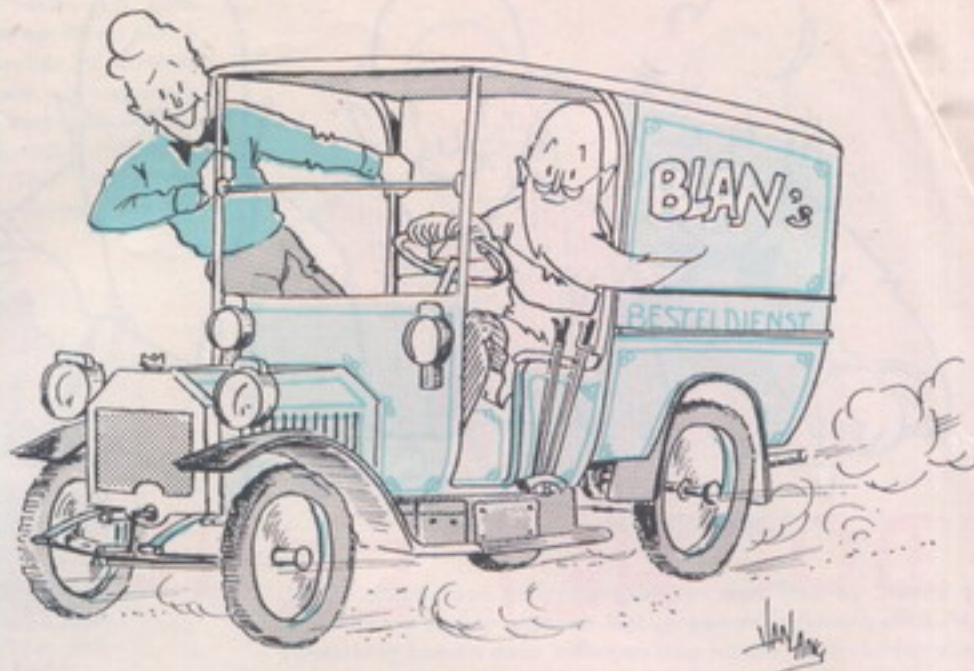
1 juni	1963 no. 18
1 september	1963 no. 19
1 november	1963 no. 20
17 december	1963 no. 21
1 februari	1964 no. 22



INHOUD

	blz.
Boekbespreking: Halfgeleiders; de transistor en andere halfgeleiders in theorie en praktijk	2
Stuur me "effe" de "spulle" en Perpetuum Mobile	3
"Doe het eens zó." Tijdschakeelaar met 2 wekkers; Elektronische Brandmelder; Goedkope Batterijklemmen; Akoestische Morsegenerator; Handvat van tinsoldeer	4 en 5
W.W. Zuil	6, 7 en 8
Prijswinnaars Amroh Hobbykrant	9
Vragenrubriek: Ons loze visser-tje: "Dialogue" op lichtnet; 402 spoel in Jampot ontvanger; 402 spoel i.p.v. Step by Step spoel; Aluminium solderen: A/F - M	
2-Pitter goedkoper	10 en 11
Auh!Box	12 en 13
Puzzel Rubriek	14 en 15
Elektronische Aspirine	15
Radio Blan's Cadeau Bon	15
Dr. Blan's Wondertas	16

No. 18



Stuur me „effe” de „spulle” en „perpetuum mobile”

Laatst kregen we een brief van Ferry Ling uit Rijswijk waarin hij ons ongeveer schreef:

"In Radio Blan no. "zus en zo" zag ik het ontwerp "dinges". Het lijkt me een prima apparaat en ik heb besloten het meteen te gaan maken. Stuur me "effe" de "spulle" hiervoor. Na ontvangst zal ik wel een postwissel sturen voor de gemaakte kosten. Alvast bedankt en de beste groeten

van Ferry Ling

Onze Radio Blanner uit Rijswijk is niet de enige die zo hoopvol denkt over de financiële middelen van de fam. Blan. Onze familie is helaas geen verkooporganisatie van elektronische produkten, geen postorderbedrijf van idem en we hebben jammer genoeg geen 5 vrachtauto's door het hele land rijden om alle Radio Blanners "effe" van de benodigde "spulle" te voorzien.

De onderdelen, tijdschriften en boeken die in Radio Blan worden genoemd zijn alleen verkrijgbaar bij de "Muiderkring" en "Amroh" handelaren.

Een uitvoerige lijst van deze handelaren met hun woonplaatsen en adressen is te vinden op blz. 2 van Radio Blan no. G.

Een andere, steeds weerkerende vraag, is naar een perpetuum mobile. In goed latijn betekenen deze mooie woorden: het eeuwig bewegende.

Onze vragenstellers verlangen van ons dan nl. een of ander apparaatje (motortje) dat steeds blijft lopen zonder batterijstroom, toevoer van benzine, olie, enz. Om 't eens gewichtig te zeggen: Dit is volgens de 1e wet der thermodynamica niet mogelijk. We weten daar maar één oplossing voor:

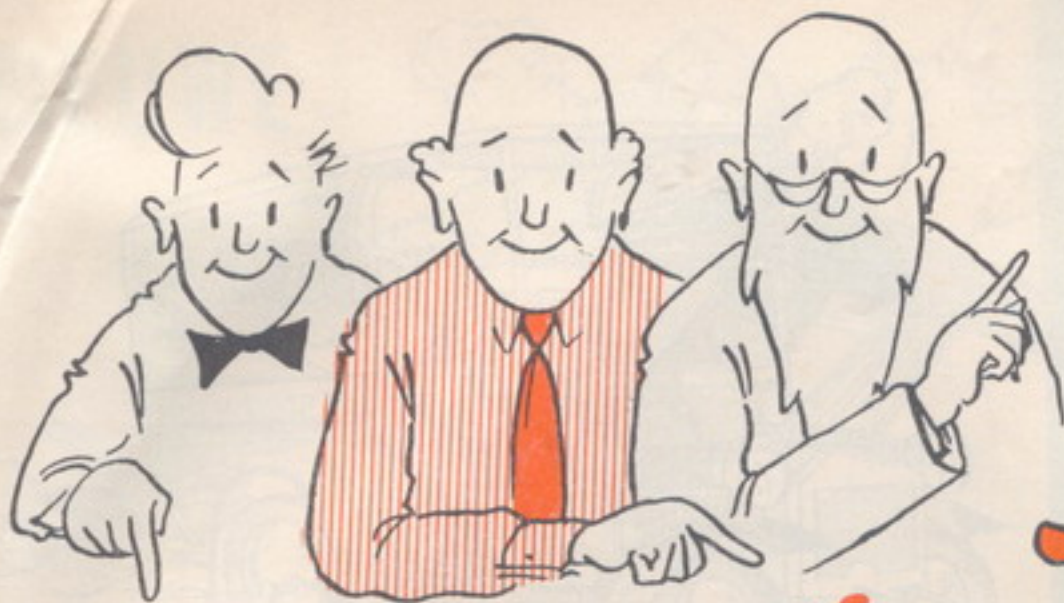
1e Neem een Barneveldse kip.

2e Breng haar naar Weesp.

3e Geef haar met een stok een harde dodelijke klap op de Barneveldse kop.

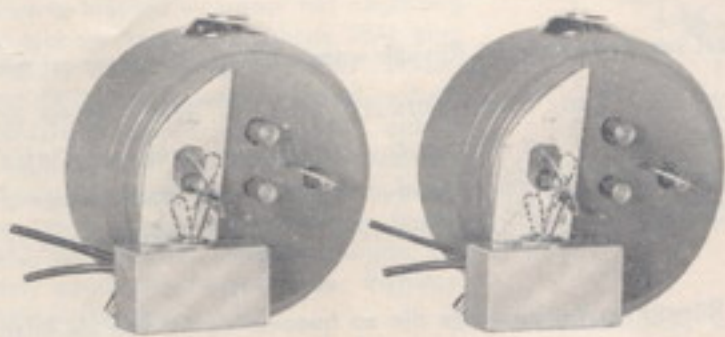
4e Zij blijft dan (wegens het taalgebruik in Weesp) eeuwig "LEGGE".

Jan Blan



DOE HET EENS

ZO!



9 uur 59 minuten: 1e wekker loopt af; schakelaar van 1e wekker IN; schakelaar van 2e wekker blijft IN. Bandrecorder wordt warm.

10 uur: zelfde situatie. Opname wordt gemaakt tot 11 uur.
11 uur: 2e wekker loopt af; schakelaar van 1e wekker blijft IN; schakelaar van 2e wekker gaat UIT. Bandrecorder stopt waardoor opname beëindigd wordt.

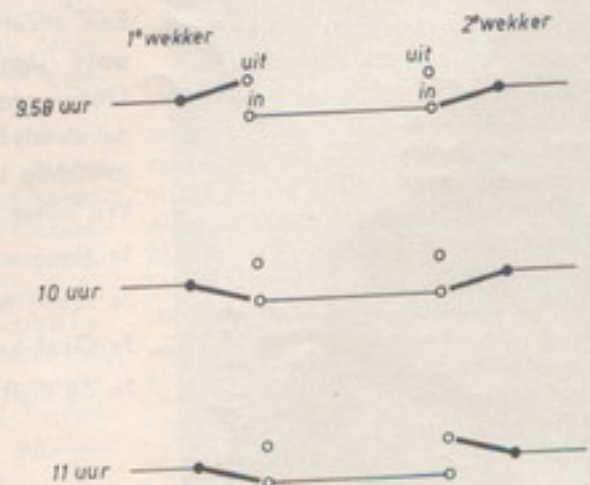
ELEKTRONISCHE BRANDMELDER. Op blz. 12 van Radio Blan no. 14 staat een verhaaltje over een "aspirine indikator", die als waterindikator werkt. Wim Netelenbos in Eindhoven gebruikt deze indikator echter als elektronische brandmelder door tussen de wasknijper een stukje was te klemmen i.p.v. een aspirientje. Zoals in Radio Blan no. 14 te lezen is, werkt de wasknijper als schakelaar voor een bel (of zoemer) die op een batterij (of beltransformator) aangesloten is. Door hoge temperaturen (begin van een brand!) zal het stukje was smelten en de bel gaan rinkelen en wanneer je die b.v. in je slaapkamer hebt opgesteld, kan je hierdoor gelukkig bijtijds gewaarschuwd worden. Grote branden kunnen nooit ontstaan door een tijdige waarschuwing.

Ze zeggen wel eens "Van een bruiloft, komt een bruiloft!" en zo is het met onze "Doe het eens zó!"'s ook al. De eerste twee D.H.E.Z.'s in dit nummer zijn ontstaan doordat Radio Blanners over vorige D.H.E.Z.'s zijn gaan nadenken:

TIJDSCHAKELAAR MET TWEE WEKKERS. In Radio Blan no. 15 op blz. 7 beschreven we een tijdschakelaar met één wekker voor het in- of uitschakelen van een of ander elektrisch apparaat. Wouter Jansen uit Amsterdam heeft een Amroh "Serenade" Bandrecorder en maakt daar thuis ook wel eens opnamen mee als hij zelf braaf op school zit.

Hiervoor moet Wouter's bandrecorder echter niet alleen op tijd ingeschakeld kunnen worden, maar ook na het op te nemen programma automatisch UIT kunnen schakelen. Onze pientere mokumse Radio Blanner gebruikt hiertoe twee wekkers die elk voorzien worden van een Amroh "enkel polig-om" schakelaar no. 48.151 (à f 1,-). Hoe je die schakelaars onderling verbinden moet blijkt wel voldoende duidelijk uit bijgevoegde tekening. Moet je b.v. een programma tussen 10 en 11 uur 's morgens opnemen dan laat je de 1e en 2e wekker resp. om 9.59 en 11 uur aflopen. Het schakelen gaat dan verder als volgt:

9 uur 58 minuten: schakelaar van 1e wekker uit; schakelaar van 2e wekker in.



GOEDKOPE BATTERIJKLEMMEN voor de platte 4,5 volts batterijen (Berec type 1689) zijn in Radio Blan no. M op blz. 6 al eens beschreven. Hiervoor werden paperclips of contrastekkerbusjes aangegeven. Er zijn echter ook heel wat batterijen met een soort drukknop aansluiting. Voorbeelden hiervan zijn o.a. de Berec PP3; PP6 (van de "Rhapsodie" transistor super); PP9; B 101 enz. Henk Leemans uit Den Helder en S. Schoone uit Den Haag zijn op 't idee gekomen om de



"drukknop" en "klem" van hun lege PP3 batterij er netjes af te slopen en ze vervolgens als aansluitingen voor een nieuwe PP3 te gebruiken.

Je kan 't geloven of niet, maar 't past weer precies op elkaar! De positieve drukknop van de oude batterij past in de negatieve klem van de nieuwe batterij en de negatieve klem van de oude batterij past om de positieve drukknop van de nieuwe batterij heen.

AKOESTISCHE MORSE GENERATOR. Alles bij elkaar is dit wel een uitdrukking die om enige verklaring vraagt. Een "generator" is altijd "iets", dat trillingen opwekt. Een morse generator dient bovendien om het morse alfabet (zie hiervoor Radio Blan no. B blz. 9 en no. E blz. 11) over te kunnen seinen. Akoestiek is het woord voor de leer van de terugkaatsing van geluid (in besloten ruimten). In de afgebeelde figuur kan je zien hoe deze akoestische morse generator, naar een idee van G. Pfister te Nijmegen, in elkaar zit. De trillingen

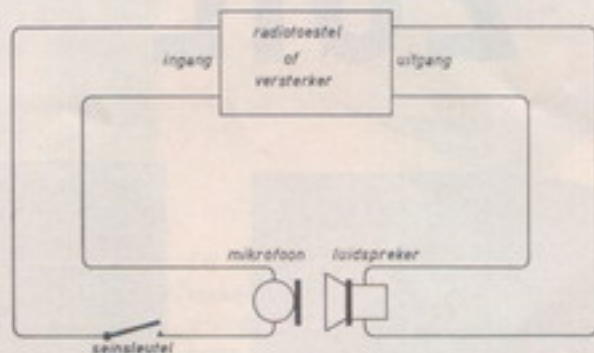


BRANDMELDEN.....

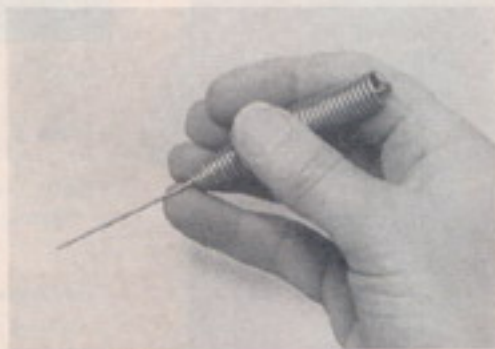


RONDZINGEN....

die de oortelefoon of luidspreker van een Step by Step 3 of 4 of een versterker afgeven laat je een mikrofoon treffen. Na versterking komen deze trillingen nog harder uit de luidspreker en gaan de mikrofoon daarom harder treffen. Er ontstaat nu het zgn. "rondzingen". Als mikrofoon kan je ook heel goed een oortelefoontje of luidspreker toepassen. Mikrofoon



en luidspreker moeten wel "pal op elkaar" zitten. Door de akoestische dempingsreduktie ontstaat een fluittoon die heel geschikt is voor het overseinen van het morse-alfabet. Een verklaring van dempingsreduktie is te vinden in Radio Blan no. G op blz. 11. De "mikrofoon" kan je bij de Step by Step no. 3 of 4 het beste aansluiten tussen het knooppunt R2/C4 en aarde.



HANDVAT VAN TINSOLDEER. Hierbij nog een plaatje van een handvat samengesteld uit Superspeed tinsoldeer. Door aan de rechte draad te trekken glijdt de achterste winding automatisch naar binnen. Je kan dit handvat zelf wel fabriceren door het Superspeed tinsoldeer eerst op het voorste stuk van een potlood te wikkelen.

Blan Jr.

W W



ZUIL



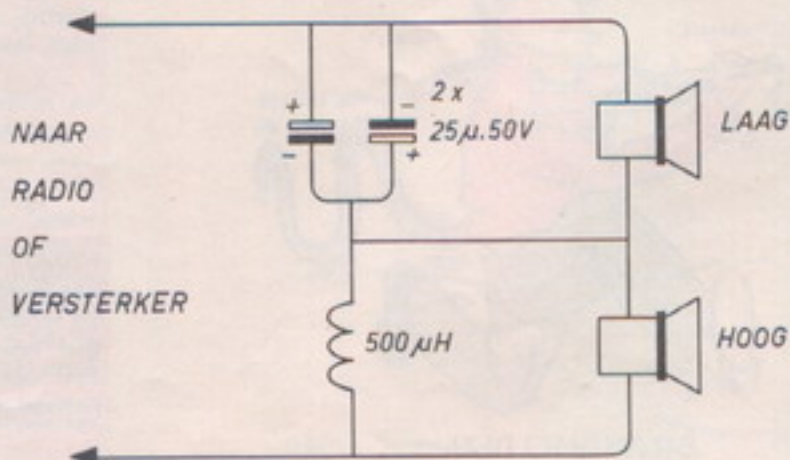
W.W. is de afkorting voor **W**erkelijke **W**eergave. Hieruit begrijp je misschien al dat we een behuizing voor luidsprekers hebben gemaakt die het geluid van versterker of radio volkomen natuurgetrouw weergeeft.

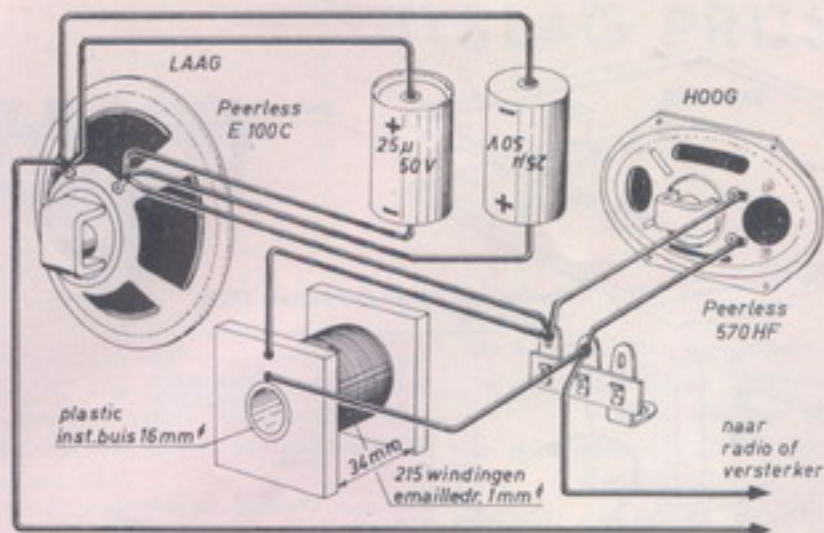
KLEIN VLOEROPPVLAK. Zo'n kunstje is al eens meer vertoond maar voor een bevredigend resultaat bleken dan altijd zulke grote luidsprekerkasten nodig te zijn, dat een onoverwinnelijke tegenstand van de overige huisgenoten i.v.m. het grote volume steeds het grote struikelblok bleek. Deze W.W. zuil heeft maar een vloeroppervlak van 27 x 29 cm nodig

en voor zó iets is altijd nog wel een plaatsje te vinden.

GEEN "BOEM". Elke luidspreker bezit de voorkeur voor een bepaalde (vrij lage) toon. Monteer je een luidspreker b.v. op een plank dan zal die ene "boem" toon op een hinderlijke manier steeds het hardste klinken. De inwendige luchtkolom van deze W.W. Zuil werkt door zijn juiste lengte en doorsnede als een soort tegengif voor deze "boem".

APARTE LUIDSPREKERS VOOR LAGE EN HOGE TONEN hebben we toegepast omdat alleen op dié manier een zeer lage z.g. intermodulatievervorming bereikbaar is.





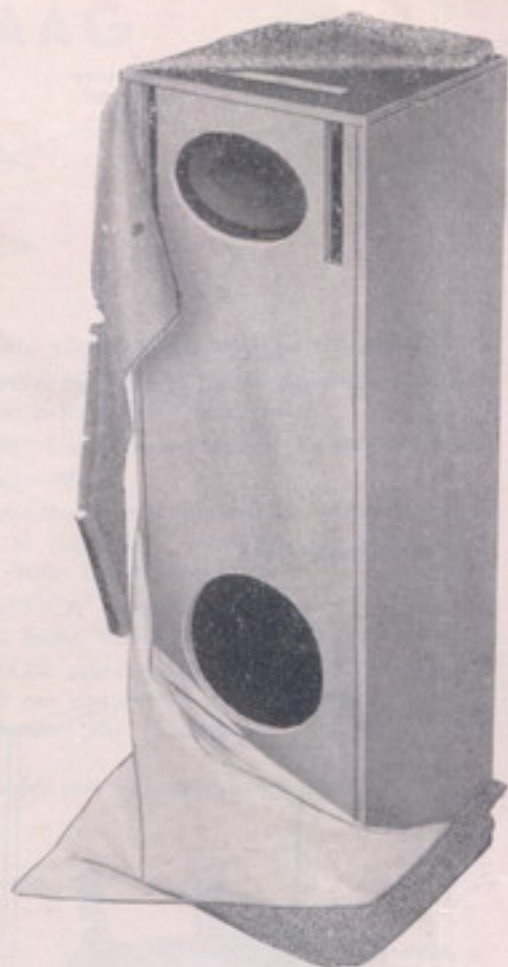
INTERMODULATIE (I.M.) VERVORMING betekent dat een hoge toon van b.v. 3000 trillingen per seconde door een lage toon van 50 trillingen aan het bibberen wordt gemaakt. Door zo'n verschijnsel gaan alle tonen "door elkaar heen zwemmen" en dat is zeker de bedoeling niet

van W.W. Als voorbeeld moet je van ons maar geloven dat de I.M. vervorming van één luidspreker gauw 20% is. Bij deze W.W. zuil is mede dank zij de toepassing van een **LUIDSPREKER SCHEIDINGSFILTER** de I.M. vervorming minder dan 2%! Dit filter bestaat uit 2 condensatoren die tezamen 50 μ F groot zijn en een spoel van heel dik draad met een waarde van $\pm 500 \mu$ H. Zoals je uit het schema kan zien loopt de uitgangsstroom van je radio of versterker zowel door de condensatoren als de spoel. Van de condensatoren worden alleen de lage tonen en van de spoel alleen de hoge tonen afgenomen. Daarom kunnen ze elkaar onderling nooit nadelig beïnvloeden!

EEN AKOESTISCHE AFSCHEIDING tussen lage- en hogetonen luidspreker is ter voorkoming van I.M. vervorming eveneens noodzakelijk. Hiervoor dient de schuine plank van 1,5 x 26 x 27 cm.



LUIDSPREKERSCHIEDING....



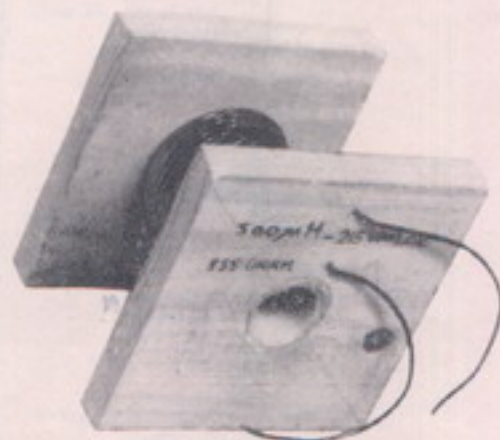
DE HOGE TONENSPOEL moet je zelf maken. Gebruik vooral geen dunner draad dan 1 mm dik, anders worden je hoge tonen veel te zacht. Deze luidsprekerscheidings spoel is gewikkeld op electra-rijp van ± 16 mm dik. De vorm die

ONDERDELEN VAN DE W.W. ZUIL

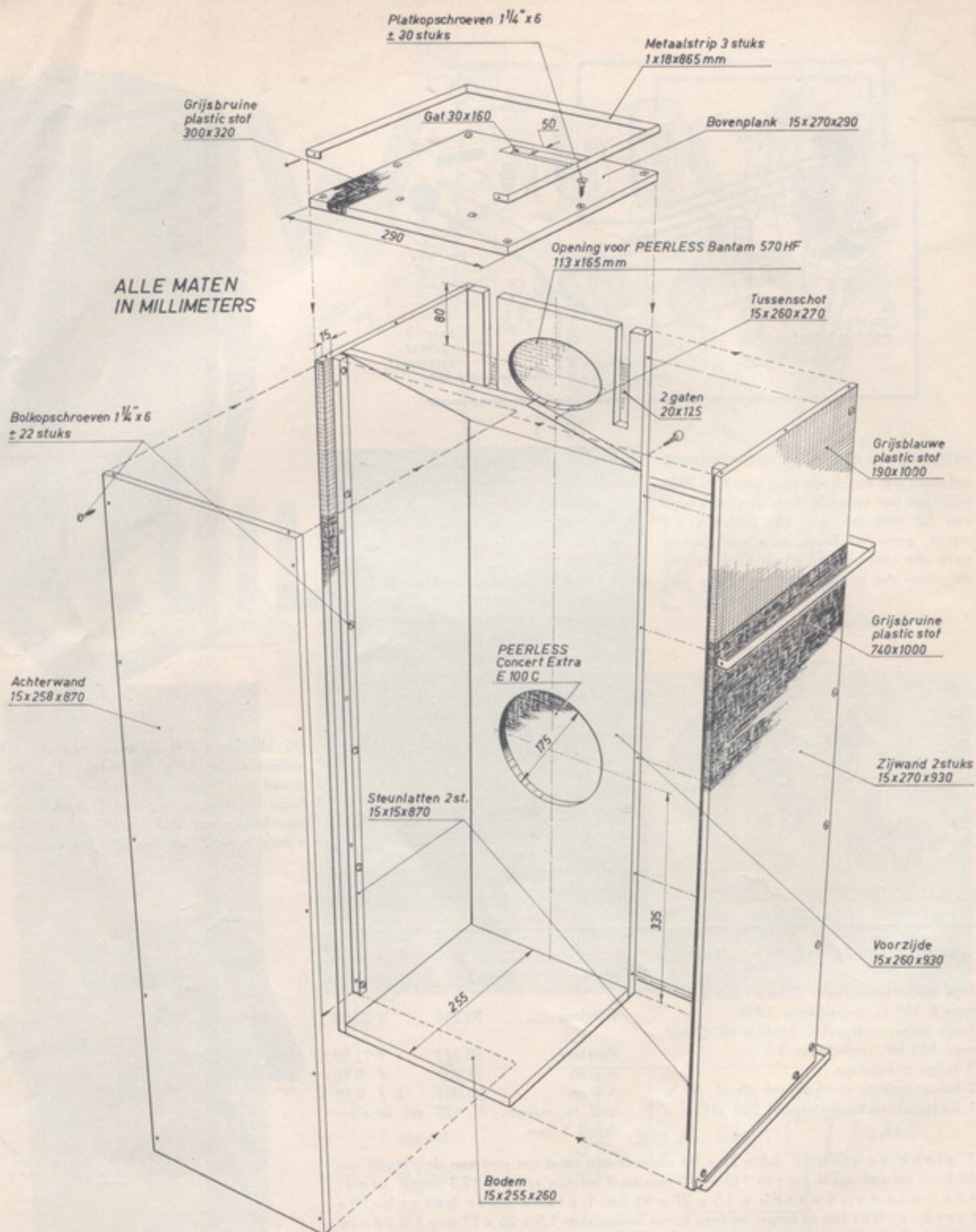
- lage tonen luidspreker Concert Extra type E 100 C, impedantie 3.2 Ω
- hoge tonen luidspreker Bantam HF Ovaal type 570 HF, impedantie 5 Ω
- 3-delige draadsteun
- 2 laagspannings elektrolyten 25 μ F, 50 V
- 1 luidsprekerscheidings spoel 500 μ H

Merk	Bestelnr.	Prijs
Peerless	50.310	f 23,50
Peerless	50.323	f 22,50
Amroh	11.003	f 0,10
Amroh	20.001	à f 0,65
zelf te maken; ± 135 gr. emaille-draad 1 mm.		

1 plank voorzijde 1,5 x 26 x 93 cm met een rond gat met een doorsnede van 17,5 cm en een ovaal gat van 113 x 165 mm en 2 spleten van 2 x 12,5 cm; 2 planken voor de zijwanden, 1,5 x 27 x 93 cm; 1 plank voor het schuine tussenschot tussen hoge- en lage tonen luidspreker 1,5 x 26 x 27 cm; 1 bodemplank 1,5 x 26 x 25,5 cm; 1 bovenplank 1,5 x 27 x 29 cm met een spleet van 3 x 16 cm; 2 steunlatten om de achterwand op te bevestigen 1,5 x 1,5 x 87 cm; ± 52 houtschroeven; grijsbruine plasticstof 74 x 100 cm; grijsbruine plasticstof 32 x 30 cm (voor de bovenplank); grijsblauwe plastic stof (zeer doorzichtig) 19 x 100 cm voor bekleding van de hoge tonen luidspreker; 3 metalen strippen 1 mm dik, 1,8 cm breed en 86,5 cm lang voor afwerking van de overgangen der 2 kleuren bekleding.



je zelf maken moet, dient een spoelbreedte van ± 34 mm mogelijk te maken. Het aantal windingen moet ± 215 worden. **DE CONSTRUCTIE** van deze W.W. Zuil kan je verder het beste uit de foto's en tekeningen te weten komen. Zie ook de volgende blz.



DE BEKLEDING maakten wij van 2 kleuren plastic doek. De bekleding voor de onderste (lage tonen) luidspreker moet het geluid goed door kunnen laten. De stof voor de hoge tonen luidspreker (de bovenste) moet zéér doorzichtig

zijn omdat anders de hele hoge tonen tussen 10.000 en 16.000 Hz te veel benadeeld kunnen worden!! De ACHTERWAND moet je zo hoog mogelijk vastschroeven zodat aan de achter-onderzijde een luchtspleet ontstaat.

EEN VERRASSENDE WEERGAVE garanderen we jullie na al het zaag- en schroefwerk. Vooral wanneer je radio of versterker van zichzelf al een lage vervorming hebben.

UITSLAG PRIJSVRAAG



HOBBYKRANT

Ongeveer een half jaar geleden is aan nagenoeg alle scholieren in Nederland een Amroh HOBBY KRANT uitgereikt. In die krant kwam o.a. een elektronische prijsvraag voor.

De heren van Amroh hebben ons gevraagd de goede oplossingen en prijswinnaars van hun Hobby Krant Prijsvraag in Radio Blan te mogen zetten. Wij hebben eerst even zuinig en duur gekeken maar omdat er vermoedelijk ook wel tienduizenden Radio Blanners een Hobby Krant hebben ontvangen hebben we maar gauw "ja" geknikt. Overigens... onze Puzzel Rubriek (met zijn pittige hoofdprijzen) valt bij jullie erg in de smaak en omdat die prijzen voor een groot deel door Amroh aan de fam. Blan worden geschonken, zullen we verder maar niets meer zeggen en ons haasten de oplossingen en prijswinnaars van de Amroh Hobby Krant bekend te maken.

De prijsvraag bestond uit 2 delen: Onder 4 foto's stonden steeds een 3-tal verschillende elektronische namen, waarvan er maar één goed was. Voor het 2e deel van de prijsvraag moest je 6 vragen juist beantwoorden. Wij hebben de hele prijsvraag hierbij nog eens afgedrukt en alle verkeerde antwoorden doorgestreept, zodat de juiste oplossing vanzelf is overgebleven.



De 4 hoofdprijzen (om jaloers op te worden) zijn na loting als volgt toegekend:

- 1e prijs: een Amroh "SERENADE" bandrecorder t.w.v. f 198,- voor Diet Hoek te Graft bij Alkmaar. Zijn handelaar is Radio Elco te Alkmaar.
 2e prijs: eveneens een Amroh "SERENADE" bandrecorder voor K. Lorrier te Utrecht. Zijn handelaar is "Kontakt" te Utrecht.
 3e prijs: een Amroh "FANTASTICA" platenspeler met ingebouwde versterker t.w.v. f 148,- voor W. H. Pleyzier te Rotterdam. Wat zal die Pleyzier een "lol" hebben! Zijn handelaar is Radio Leo te Rotterdam.
 4e prijs: eveneens een Amroh "FANTASTICA" platenspeler voor H. v. Lier te Amsterdam-W. Zijn handelaar is Radio Valkenberg te Amsterdam.

De winnaars van de 20 elektrische SOLON soldeerbouten t.w.v. f 13,90 per stuk en de 75 Amroh Jaarboeken t.w.v. f 1,50 per stuk, hebben hun prijzen al thuis gekregen. De volledige lijst van de prijswinnaars kan je desgewenst bij Amroh N.V. te Muiden aanvragen.

Wij wensen alle 99 prijswinnaars veel plezier met hun gewonnen prijs!



Foto A: Dit is een
~~a) buisvoet~~
~~b) transistorvoet~~
 c) een spoel



Foto B: Dit is een
~~a) potentiometer~~
 b) afstemscondensator
~~c) vaste condensator~~



Foto C: Dit is een
~~a) een weerstand~~
~~b) een condensator~~
 c) een diodedetector (gelijkrichter)

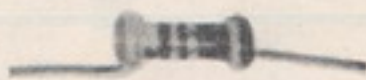


Foto D: Dit is een
 a) vaste condensator
~~b) variabele condensator~~
~~c) een trimmer~~

Vraag 1: Een transistor is
~~a) een soort radio-ontvanger~~
 b) een versterker
~~c) een voorwaktree~~

Vraag 2: De gele-paarse en rode ringen op een weerstand betekenen
~~a) onduidelijk van kwaliteits~~
~~b) onduidelijk van fabricaat~~
 c) aanduiding van weerstandwaarde

Vraag 3: Een potmeter is
 a) een variabele weerstand
~~b) een weerstandmeter~~
~~c) een inhoudsmaat~~

Vraag 4: Hoe wordt zelfinductie uitgedrukt in
 a) Henry
~~b) Farad~~
~~c) Ohm~~

Vraag 5: Er zitten 3 transistors in
~~a) bouwdoos no. 3~~
~~b) bouwdoos no. 2~~
 c) bouwdoos no. 4

Vraag 6: Een Amroh Dialogue is
~~a) een ontvanger~~
~~b) een zender~~
 c) een intercom

VRAGEN- RUBRIEK



ONS LOZE VISSERTJE

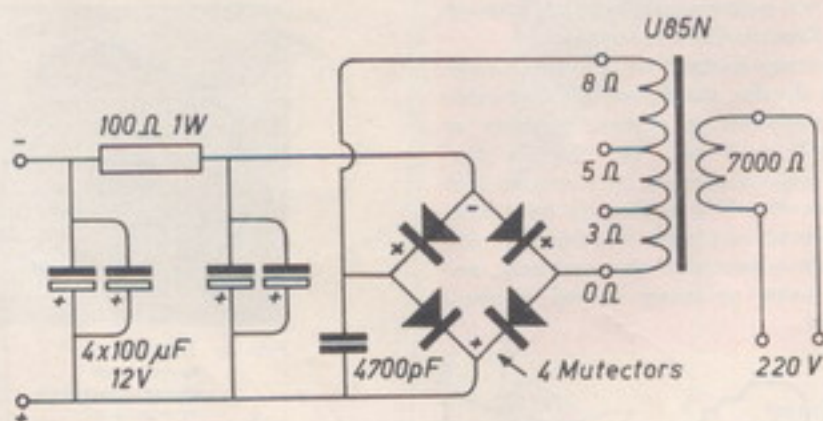
Uit Hilversum kregen we een ingewikkelde vraag over gelijkrichtcel, voedings-transformator, te hoge en te lage spanningen, enz. De betreffende brief was van Hein Visser. Nadat we met onze mooiste krulletters een uitvoerig antwoord hadden neergepend zouden we tenslotte nog even Hein Visser's straat, laan of weg toevoegen maar... onze nieuwsgierige Hein had dit nu juist vergeten! Ten einde raad

keken we nog even in Hilversums telefoonboek, maar toen daarin maar liefst 32 Visser's stonden glipte ook dit laatste strohalmpje uit onze blauw-gepende vingers. Zo zijn er nog heel wat meer Radio Blanners die op een antwoord wachten en omdat hun adres onvolledig was of zelfs vergeten werd, zullen ze moeten wachten tot St. Juttemis; of tot 30 februari a.s. of... als ze geluk heb-

ben tot dat Pasen en Pinksteren op één dag vallen.

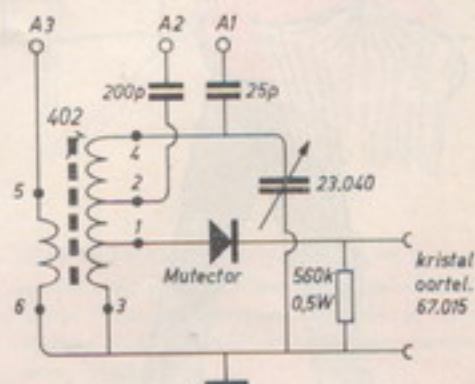
Zet je naam (geen handtekening!) en adres, alles in blokletters! niet alleen op de enveloppe, maar vooral ook op je brief. Om zo weinig mogelijk "rommel" te krijgen, gooien we de enveloppen liefst zo gauw mogelijk weg. En nu de vragen:

DIALOGUE OP LICHTNET. Met de "Dialogue" luidspreekende afstandsverbinding (zie Radio Blan no. C blz. 2 en no. 15 blz. 10) kan je 6000 gesprekken van 1 minuut voeren of ongeveer 80 uur nagenoeg ononderbroken luisteren. Eerst dan moet je de batterijen vernieuwen. P. Vierstra uit R'dam gebruikt de Dialogue als "babyfoon", d.w.z. de kinderkamer wordt er gedurende vele avonden elektronisch mee bewaakt. Daarom wou de vraagsteller graag weten of de Dialogue uit het lichtnet gevoed kan worden. Dat KEN zei de HEN: nl. door de Dialogue aan te sluiten op een voedingsapparaat. Zie hiervoor bijstaand schema.



402 SPOEL IN JAMPOTONTVANGER

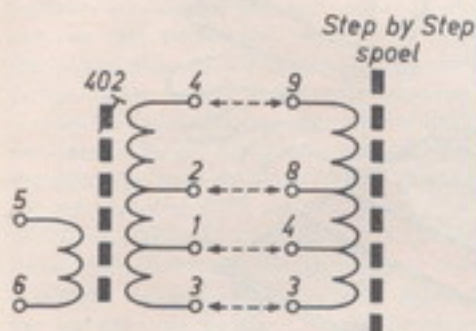
Er zijn nu eenmaal werkpaarden en luxepaarden. In de Jampot-Ontvanger (Radio Blan no. A blz. 8 en 9) en de Jampot-Senior-Ontvanger (Radio Blan no. H, blz. 8 en 9) zit een spoel die je zelf moet maken. Dat zouden we dus een werkpaarden-spoel kunnen noemen. Gerrit Assink uit Enschede (een luxe paardje?) heeft in al dat gewikkel op een koker blijkbaar niet zo veel zin en vraagt daarom hoe hij de Amroh Universele Midden-golfspoel type 402 in deze ontvangers kan gebruiken. Hierbij het schema van de Jampot Ontvanger, maar nu voorzien van de 402 spoel. Zoals je ziet zijn er nu zelfs 3 antenne-aansluitingen.



LUXE PAARDJE WIKKELEN...

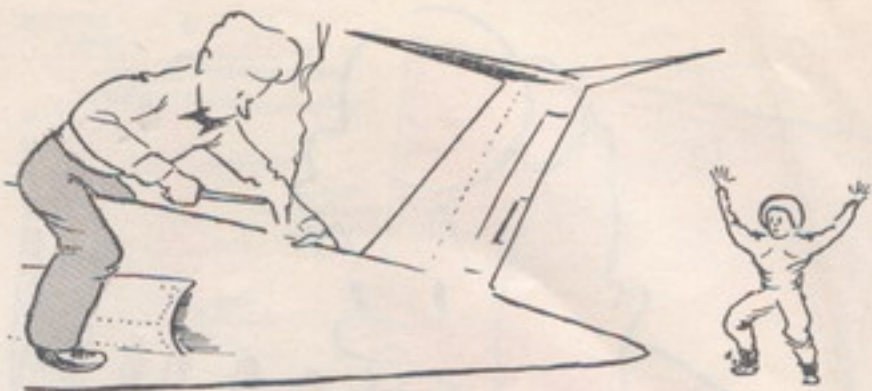
402 spoel i.p.v. Step by Step spoel.

F. de Jong uit Den Haag zag op blz. 13 van Radio Blan no. 15 een schema voor 3 golfbereiken, waarin — o.a. — de Step by Step spoel (niet in de handel) gebruikt werd. Hij vraagt hoe hij de Universele Middengolfspoel type 402 in dat schema aan zou moeten sluiten. Piet Groenland uit Leeuwarden wil in zijn Step by Step schema eens een 402 spoel proberen. Voor deze Radio Blanners en vele anderen geven we hieronder de "sleutel" voor het vervangen van een Step by Step spoel door een 402 spoel (bestelno. 60.263 à f 2,90) of omgekeerd:



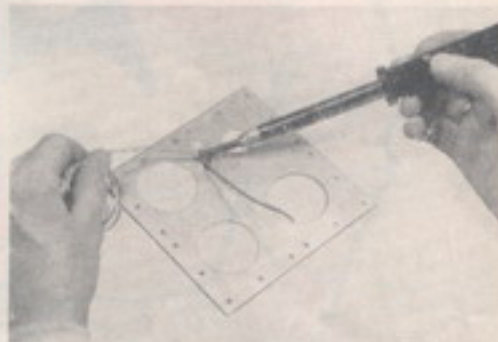
402 SPOEL STEP BY STEP SPOEL

- lip 4 komt overeen met lip 9
- lip 3 komt overeen met lip 3
- lip 2 komt overeen met lip 8
- lip 1 komt overeen met lip 4

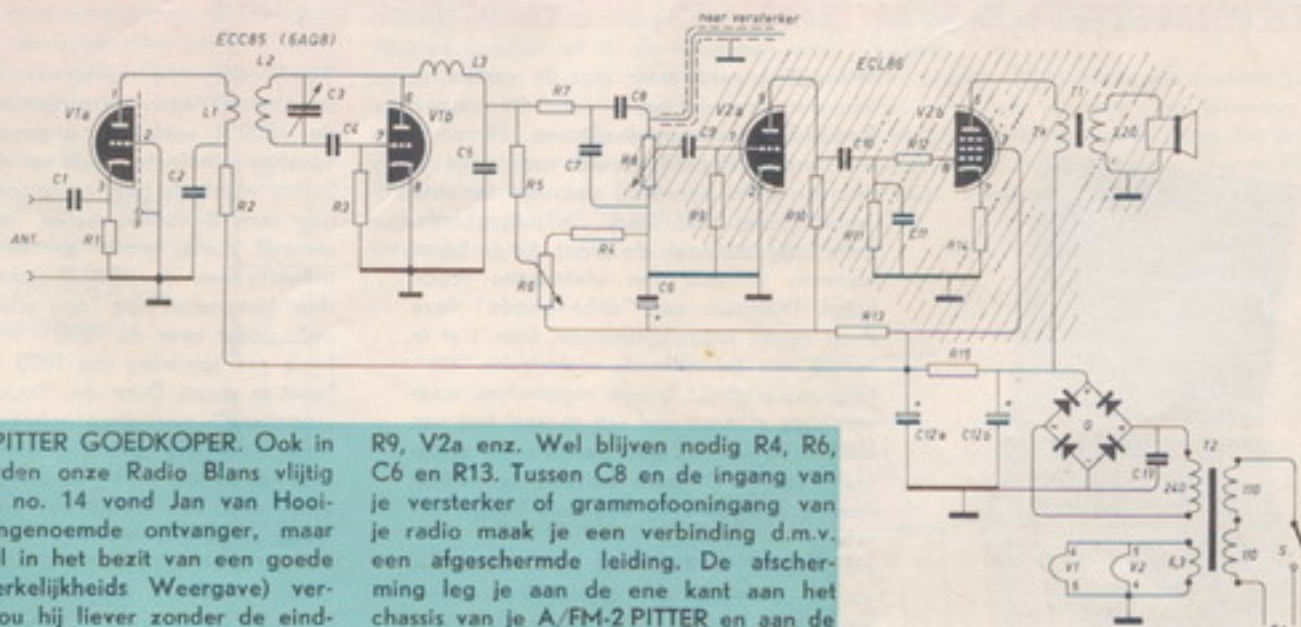


ALUMINIUM SOLDEREN? WIS' EN WAARACHTIG!

ALUMINIUM SOLDEREN. Wim Beek uit Rotterdam wil graag draadjes op het aluminium van zijn Uniframe montagegedelen (zie Radio Blan K, blz. 12) solderen. Hij vraagt of dat te doen is. Wel, wis en waarachtig! Het is wel wat moeilijker dan solderen op vertind blik enz. maar na enige oefening is solderen op aluminium toch goed uitvoerbaar. Je moet wel een speciaal stukje Amroh aluminium-

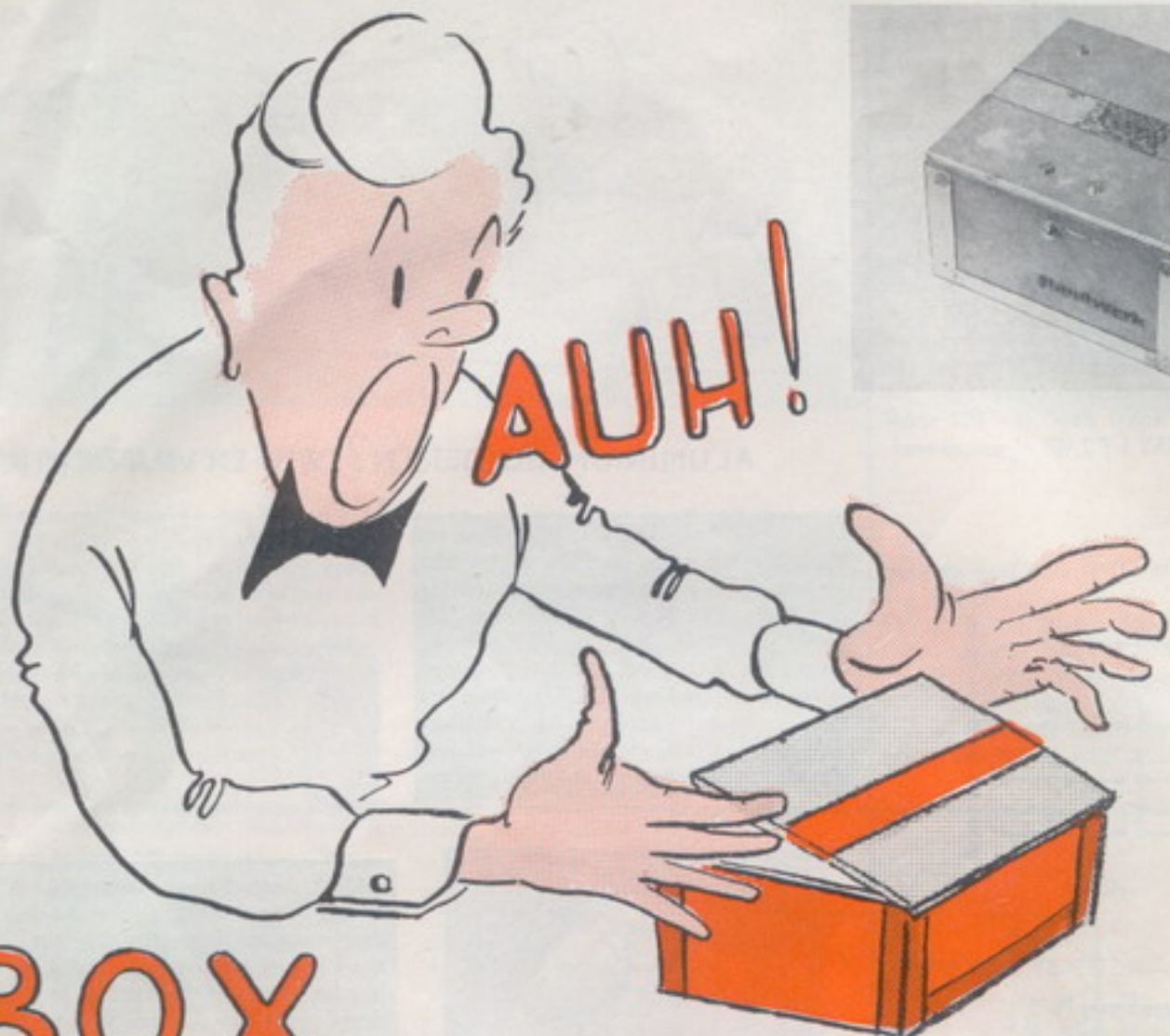


soldeer aanschaffen (bestelno. 87.014; 50 cm voor f 0,50). Verder moet je soldeerboutje zo heet mogelijk zijn. Eventueel kan je er een kortere stift inzetten. Verder het aluminium en de te solderen draad eerst goed schoonmaken en elk afzonderlijk "vertinnen". Daarna zal je draad en aluminium vlot aan elkaar kunnen solderen. Veel SukSeS gewent.



A/FM-2 PITTER GOEDKOPER. Ook in Leiden worden onze Radio Blans vlijtig gelezen. In no. 14 vond Jan van Hooi-donk bovengenoemde ontvanger, maar omdat hij al in het bezit van een goede W.W. (Werkelijkheids Weergave) versterker is zou hij liever zonder de eindbuis ECL86 willen werken. Dat is heel goed uitvoerbaar. Alles na C8 kan dan vervallen, dus niet meer nodig R8, C9,

R9, V2a enz. Wel blijven nodig R4, R6, C6 en R13. Tussen C8 en de ingang van je versterker of grammofoningang van je radio maak je een verbinding d.m.v. een afgeschermd leiding. De afscherming leg je aan de ene kant aan het chassis van je A/FM-2 PITTER en aan de andere kant aan de aardbus van je versterking. Zie het hierbij afgedrukte schema.



BOX

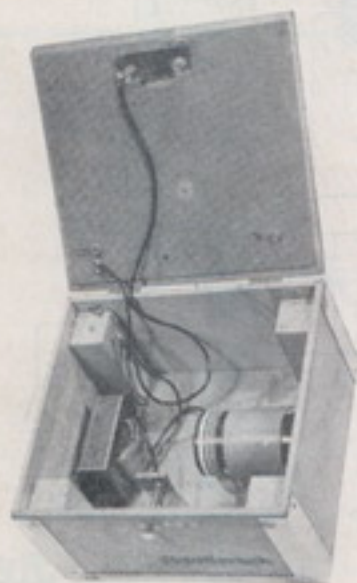
VERBETER DE WERELD, BEGIN MET DEZE AUH! BOX

We zullen eerst maar met de verklaring van de vreemde naam voor dit nieuwe Radio Blan ontwerp beginnen. "Box" is een ander (Engels) woord voor doos of kist en zelfs afkomstig van het Griekse woord puxis. En "Auh" is nog steeds, zelfs internationaal, de kreet die je hoort wanneer iemand een elektrische schok krijgt. Wanneer een "onbevoegde" deze doos opent, krijgt hij meteen, (om 't af te leren) een bestraffende elektrische "tik". Nieuwsgierigheid is een eigenschap waar sommige mensen wel iets te veel last van hebben. Met het hier beschreven apparaatje kan je die nare karaktereigenschap van je medemensen dus een beetje bij-schaven.

HET SCHEMA. Door de $3,2 \Omega$ wikkeling van een Muvolett 7043 transformator laten we een stroom lopen die afkomstig van 'n Berc U2 batterij van 1,5 V. Deze stroom loopt echter alleen wanneer het contact gesloten wordt. De zelfinductie van de

$3,2 \Omega$ wikkeling maakt van die batterij-stroomstoot een spanningsstoot. Doordat de 7000Ω wikkeling ongeveer het 40-voudige windingtal heeft van de $3,2 \Omega$ wikkeling wordt de genoemde spanningsstoot nog eens tientallen malen "opgetransformeerd" d.w.z. groter gemaakt. De zelf-inductie van de 7000Ω wikkeling gooit daar bovendien nog "een schepje bovenop", zodat over de 7000Ω wikkeling wel bijna een spanning van 1000 (duizend) V komt te staan. Door de "hoge inwendige weerstand" van deze schakeling is die hoge spanning gelukkig niet gevaarlijk. Dus net zo iets als bij de bougies van een auto: wel een flinke tik, maar je leeft rustig verder!

DIVERSE HOUTEN KISTJES BRUIKBAAR. Zoals je uit de foto's en tekening wel kan zien hebben we alles in een vierkant sigarenkistje ondergebracht. Heb je een of ander houten kistje met een andere vorm, dan kan dat natuurlijk ook.





PUZZEL RUBRIEK

1e prijs: MIRACORD 16 stereofonische en monorale platenwisselaar waarde f117,50

In Radio Blan nr. 16 verscheen een OPTEL-PUZZEL. Op een foto waren een aantal elektronische produkten en boeken te zien. Je moest de prijzen hiervan, die elders te vinden waren, bij elkaar optellen. Het juiste eindbedrag was f 30,91. Na loting kwam als 1e prijswinnaar uit de bus Hans Raes te 's-Gravenhage.

Hiermede kwam hij "gratis cadeau voor nix" in het bezit van de RHAPSODIE bouwdoos voor een draagbare 6 transistor super t.w.v. f 79,-. De overige prijzen zijn al een tijdje bij de 74 andere prijswinnaars. Een volledige prijswinnaarslijst kan je desgewenst bij je handelaar inkijken.



Hiernaast op de foto zie je Hans Raes uit 's-Gravenhage, die de 1e prijs won uit Radio Blan no. 16.

De RHAPSODIE bouwdoos voor een draagbare 6 transistor super wordt hem hier overhandigd door een van de medewerkers van de firma Radio Kontakt te Den Haag, waar je van die fijne spullen voor de elektronische zelfbouw kan kopen.

"Amroh" te Muiden was de milde gever van deze gevoelige draagbare ontvanger voor bos, heide, strand of ... doorgewoon op je kamertje.

... de nieuwe lijnen-lippen- boutjes-puzzel

met 60 prijzen!

Hebben jullie wel eens van RADIO BLAN gehoord? Ja? Mooi! Bekijk dan maar eens hoeveel rechte lijnen er in de hoofdletters van het woord RADIO BLAN voorkomen. Als je dat aantal gevonden hebt, moet je er het aantal aansluitlippen van de Universele Middengolfspoel type 402 van aftrekken en tenslotte het aantal boutjes bijtellen waarmee je de Muvolett transformator uit het ontwerp AUHIBOX (zie blz. 10) vast kan zetten.

Het getal, dat na het aftrekken en optellen ontstaat, moet je zo groot mogelijk (is makkelijker voor ons om na te kijken!) op een stuk papier schrijven. Zet op 't zelfde papier ook je voornaam, naam en adres (vooral alles in blokletters), voeg er ook nog de naam van je Amroh handelaar + het cijfer 18 van de laatste blz. aan toe en stop dit alles vóór 15 juli 1963 in de Radio Blan Brievenbus, die bij elke echte Amroh handelaar in de winkel staat.

Heb je f 2,50 gestort op giro 83214 van "De Muiderkring" te Bussum, dan ben je Radio Blan abonnee en kan je je oplossing direkt naar Postbus 101 van Redactie Radio Blan te Bussum sturen.



De grote vriendschap tussen de fam. Blan en "De Muiderkring" en "Amroh" duurt nog steeds voort, zodat we ook nu weer vele waardevolle prijzen konden lospeuteren:

1e hoofdprijs:	MIRACORD 16 op voet, een volautomatische stereofonische en monorale platenwisselaar met 4 snelheden, t.w.v.	f 117,50
2e hoofdprijs:	MIRAPHON 120 op voet (Bingo 120), een monorale en stereofonische platenspeler, t.w.v.	f 75,75
3e prijs:	Step by Step Bouwdoos no. 2, t.w.v.	f 19,90
4e en 5e prijs:	twee voedingstransformatoren voor celvoeding type PC 45-60, t.w.v.	f 9,80 p. st.
6e t/m 10e prijs:	5 Muvolett uitgangstransformatoren type 7043, t.w.v.	f 3,75 p. st.
11e t/m 15e prijs:	5 Universele Middengolfspoelen type 402, t.w.v.	f 2,90 p. st.
16e t/m 35e prijs:	20 exemplaren "Handboek voor Grammofoon- en Stereo-Techniek" t.w.v.	f 7,50 p. st.
36e t/m 60e prijs:	25 exemplaren "Amroh Jaarboek 1963" t.w.v.	f 1,50 p. st.

ELEKTRONISCHE ASPERINE

CADEAU-BON

10% KORTING

bij aankoop van een

STEP BY STEP

BOUWDOOS no. 1, 2, 3 of 4

Aleen geldig in juni en juli 1963

OMMEZIJDE INVULLEN !!

Als je een doosje of buisje aspirine bekijkt staat er gewoonlijk op te lezen dat die mooie ronde witte schijfjes niet alleen goed zijn tegen hoofdpijn maar ook kiespijn, migraine, verkoudheid, griep en zenuwpijnen kan je er grondig mee uit de wereld helpen.

Dus... overal goed voor!

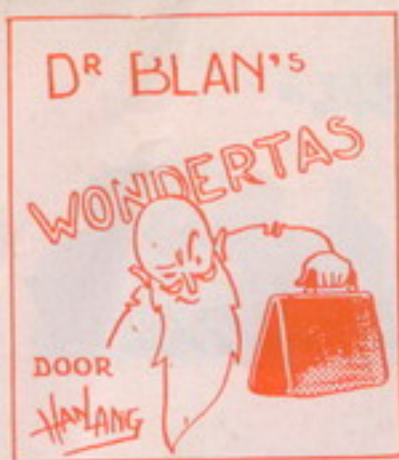
Zoiets wonderbaarlijks bestaat er in de elektronica ook. Dat zijn nl. de Step by Step Radiobouwdozen van Amroh. Je kan er niet alleen een eenvoudige diode ontvanger mee bouwen, maar ook 1, 2 en 3-transistorontvangers behoren tot de mogelijkheden.

De familie Blan heeft met de Step by Step Bouwdozen al heel wat geëxperimenteerd. Het resultaat hiervan waren o.a. een Step by Step mikrofoon versterker, een Step by Step morse-generator, een Step by Step grammofoonversterker en een draagbare Step by Step Ontvanger met ferriet antenne.

Het Step by Step Stentor ontwerp zal ook de doofsten onder ons nog "hard in de oren klinken". Onlangs is er zelfs nog een Step by Step Intercom (luidsprekende afstandsverbinding) schakeling ontstaan, die in Radio Blan no. 19 komt!

Hiernaast kan je zien dat alléén Radio Blanners op een voordelige manier in staat worden gesteld met één van de 4 Step by Step Bouwdozen kennis te maken.

't Is net Haarlemmer Olie! Ze zijn overal goed voor!



OPA BLAN IS MET DE OUDE ELEKTROS DE MUNT INGEREDEN. DE TWEE REVOLUTIONAIRE OVERALLERS VAN OPA ZIJN DOOR DE MUNTBEWAKERS GEARRESTEERD IN HET GELDMAGAZIN. MAAR WAAR ZIJN VADER EN JAN, DIE RIJKSDAALDERS KWAMEN HALEN? ZE WERDEN DOOR HET ELEKTRONISCH BEVEILIGINGSSYSTEEM ACHTERHAALD. ER TRAD ECHTER EEN VREEMDE STORING OP. MAAR DIE HIELD OOK WEER PLOTSELING OP



TERWIJL HET IMMER SLIM BEWAAKINGSKORPS OPGEWONDEN SPEURT NAAR ONREGLMATIGHEDEN, WORDEN VADER EN JAN WEER DOOR DE ELEKTRONICA IN HET NAUW GEDREVEN MET HUN RIJKSDAALDERS



Alle in dit nummer genoemde onderdelen en boeken zijn verkrijgbaar bij:

AURORA

Vijzelstraat 27-29
AMSTERDAM
Telefoon 36762

KONTAKT

Wagenstraat 49
DEN HAAG
Telefoon 117267

KONTAKT

Hoogstraat 192
ROTTERDAM
Telefoon 129200

KONTAKT

Neude
UTRECHT
Telefoon 16662

Wij zullen ook het volgende nummer 19 vanaf 1 sept. '63 in voorraad hebben

18
BON
voor

inzending **PUZZEL**
geldig tot 15 juli 1963

CADEAU-BON

Naam en adres v. d. handelaar:

Naam en adres v. d. koper:

No. van de doos:

Datum van aankoop:

10%

Handtekening v. d. koper

ZIE OOK OMMEZIJDE!!